

1310.00.00.000 ГЧ

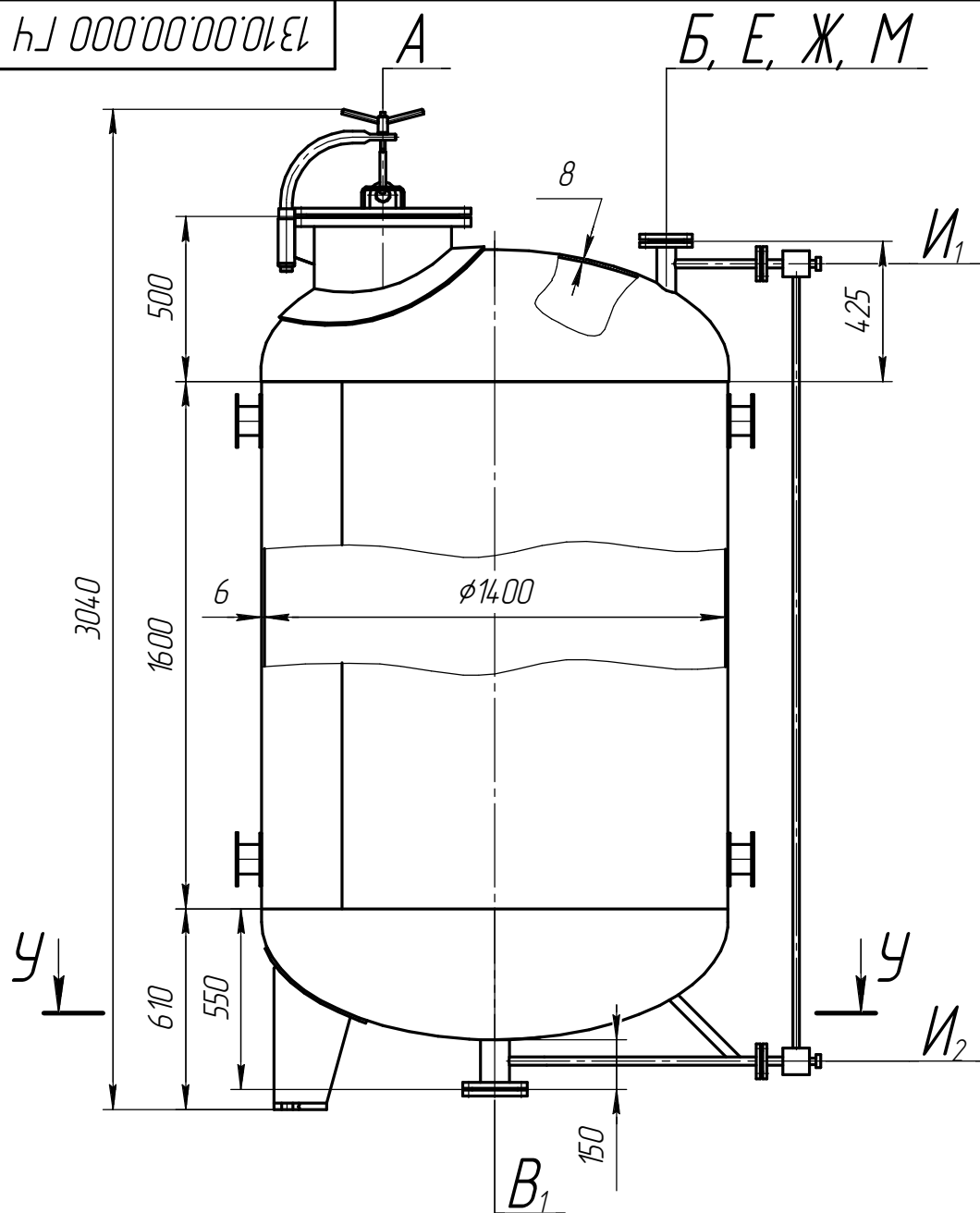


Таблица штуцеров

Обозначение	Наименование	Количество	Проход условный Ду, мм	Давление условное Ру, МПа	Тип уплотнительной поверхности
A	Люк - лаз	1	400	1,0	гладкая
B	Вход среды	1	50	1,0	гладкая
B ₁	Выход среды	1	80	1,0	гладкая
E	Для предохранительного клапана	1	50	1,6	гладкая
J	Для манометра	1	50	1,0	гладкая
I ₁ , I ₂	Для уровнемера	2	20/Г $\frac{3}{4}$	1,0	резьба
M	Резервный	1	50	1,0	гладкая

Техническая характеристика

Наименование показателей	Значения
Давление рабочее, не более, МПа	0,6
Давление расчетное, МПа	0,62
Давление пробное при гидротестировании, МПа	0,82
Рабочая температура стенки, не более, °С	30
Температура расчетная, °С	60
Минимальная допустимая температура стенки аппарата в рабочих условиях, °С	5
Минимальная допустимая температура стенки аппарата находящегося под давлением, °С	минус 20
Внутренний объем (вместимость), м ³	3,2
Рабочая среда	вода
Характеристика рабочей среды	непожароопасная, невзрывоопасная, нетоксичная, коррозионная
Группа аппарата по ОСТ 26 291-94	3
Расчетный срок службы, лет	20
Прибавка для компенсации коррозии, мм	2
Масса аппарата при гидротестировании, кг, не более	4070
Сейсмичность по 12-балльной шкале, балл, не более	6
Число циклов нагружения за весь срок службы, не более	1000
Материал основных деталей аппарата	ст. 3 ГОСТ 380-2005

1. Действительное расположение штуцеров и люка-лаза см. по виду сверху, расположение опор - по сечению У-У.
2. В комплектацию аппарата входят:
 - запорное устройство указателя уровня 12с13дк - 1 комплект;
 - трубка стеклянная по ГОСТ 8446-74.
3. Покрытие наружных поверхностей аппарата: эмаль КО-814, серебристая, ГОСТ 11066-74, VII, У1 (2).

1310.00.00.000 ГЧ				Лит.	Масса	Масштаб
Изм.	Лист	№ докум.	Подп.	Дата	870	1:15
Разраб.	Головин			08.2008		
Проб.					Лист	Листов
Т.контр.						1
Н.контр.						
Утв.						

Перв. примен.
Справ. №
Изм. №
Дата
Взам. инв. №
Инд. № докл.
Подп. и дата
Инд. № подл.

